



В телекоммуникационных системах и сетях сбора и обработки данных используются сверхнизковольтные высокочастотные сигналы, поэтому для таких сетей требуются специальные схемы защиты. УЗИП, устанавливаемые в этих сетях, должны иметь малую задержку срабатывания и гарантировать быстрое ограничение импульсного напряжения, не влияя при этом на качество передаваемого сигнала. Устройства защиты TRAVTECH оснащены соответствующими разъемами, например RJ45, штекерами D-SUB и поддерживают различные сетевые топологии.

DATATRAV DT - универсальное устройство защиты для сетей передачи данных

Модули DATATRAV надежно защищают высокоскоростные сети от перенапряжений. Компоненты DT-LAN-CAT.6+ поддерживают высокоскоростную передачу данных для различных протоколов: Ethernet, "Power over Ethernet" (PoE), ISDN, Token Ring и DS1.

В корпусе предусмотрен специальный контакт заземления, использующийся наряду с проводником для выравнивания потенциалов. Поэтому DATATRAV может использоваться в качестве адаптера или, после отсоединения заземляющего кабеля, как модуль для крепления к монтажной шине.

i Ваш веб-код: #0145



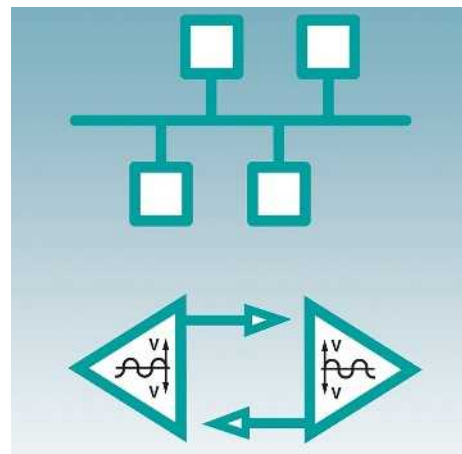
Многообразие

В семейство продукции DATATRAB входят подходящие защитные устройства для различных областей применения. Защитные устройства устанавливаются между сигнальными цепями с интерфейсами RJ11/12, RJ45, D-SUB или винтовыми разъемами.



Скорость

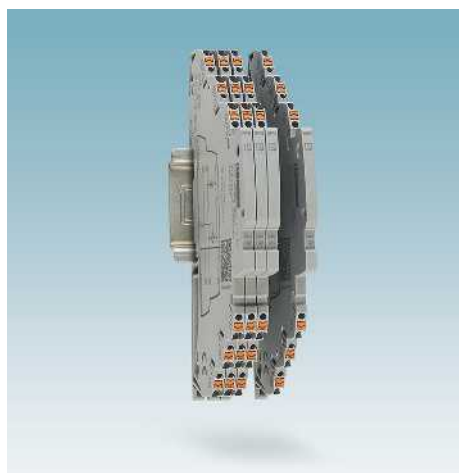
Могут использоваться в системах электронной обработки данных со скоростью передачи до 10 Гбит/с (CAT6 / CLASS E₃) и телекоммуникационных сетях со скоростью передачи 50 Мбит/с (VDSL).



Применение

В ассортименте защитные устройства для всех стандартных областей применения: Ethernet, Token Ring, ISDN, DS1, DSL, аналоговая передача данных, RS485, V.24, V.11, ...

Схема защиты предусматривает также оснащение вариантов Mode A и B. функцией "Power over Ethernet" (PoE).



Самая узкая защита от перенапряжений

Самое узкое в мире устройство защиты от перенапряжения TERMITRAB complete шириной от 3,5 мм для КИПиА и приложений с полевой шиной.



COMTRAB modular

Для защиты телекоммуникационного оборудования

- Прямое введение в распределительные разъемы LSA-Plus
- Магазины грубой защиты с газоразрядником
- Модульные миниатюрные штекеры с комбинированными мало- и высокочувствительными защитными элементами для оптимальной защиты



Прочие исполнения

К прочим защитным устройствам для применения в специфических областях относятся, например:

- Разъемные вставные защитные устройства серии PLUGTRAB из двух компонентов
- Комбинированные адаптеры служат для цепей питания и интерфейсов передачи сигналов MAINTRAB

Руководство по подбору

Пояснение к категории МЭК		
Зона LPZ	Класс испытания согласно МЭК 61643-21	Класс испытания согласно МЭК 61643-11
0/1	D1	I
1/2	C2	II
2/3	C1	III

	Установка на монтажную рейку
	Зажим push-in
	Винтовой зажим
	Штекерное подключение защитного устройства
	разъем RJ45
	разъем RJ12
	разъем TAE
	Коаксиальный разъем
	разъем D-Sub
1)	В наличии также с винтовыми зажимами



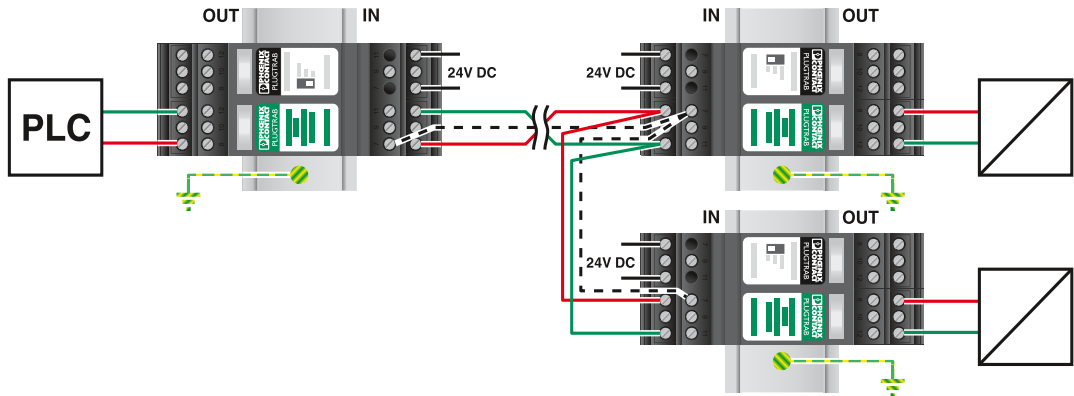
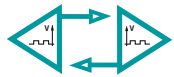
Указание

Изделия (штекеры), помеченные таким логотипом, можно тестировать при помощи прибора CHECKMASTER.

Техника	Интерфейс	Класс монтажа / подключения
	CAN-BUS / CANopen®	
	DeviceNet™	
	ETHERNET	
	GIGABIT ETHERNET (1 / 10 GBase T)	
	FOUNDATION Fieldbus H1	
	FOUNDATION Fieldbus EX (I)	
	INTERBUS-INLINE (аналоговые входы/выходы)	1)
	INTERBUS-INLINE (цифровые входы/выходы)	1)
	Удаленная шина INTERBUS	
	LON (Works)	1)
	PROFIBUS DP (FMS)	1)
	PROFIBUS PA (FMS)	
	PROFINET	
	RS 422A, V.11, X.27, RS 423A	1)
	RS 485	1)
RS-232-C / V.24	1)	
TTY, 0(4) - 20 мА	1)	
	ADSL 2+, T-DSL- HDSL, VDSL, аналоговый телефонный разъем	1)
	Широкополосный DSL (коаксиальный)	
	ISDN (шина S ₀ и S _{2M})	LSA
	ISDN (U _{k0})	/ LSA
	SHDSL	/

Категория МЭК	Защищенные жилы	Устройство защиты от импульсных перенапряжений (УЗИП)	Артикул №	Страница
D1/C2/C1	3	PT-IQ-3-HF-12DC-UT	2800786	153
T3	2	PLT-SEC-T3-24-FM	2905223	71
D1/C2/C1	3	PT-IQ-3-HF-12DC-UT	2800786	153
T3	2	PLT-SEC-T3-24-FM	2905223	71
D1/C2/C1	8	DT-LAN-CAT.6+	2881007	142
C2/C1	24 x 8	D-LAN-19"-24	2838791	143
D1/C2/C1	8	DT-LAN-CAT.6+	2881007	142
D1/C2/C1	4	PT 2X2-FF-ST + PT 4-BE	2800755 + 2839402	161
D1/C2/C1	2	TTC-6P-1X2-M-EX-24DC-UT-I	2906824	128
T3	2	PLT-SEC-T3-24-FM	2905223	71
D1/C2/C1	4	PT-IQ-2X2-24DC-PT	2801263	97
D1/C2/C1	5	PT-IQ-4X1-24DC-PT	2801271	111
D1/C2/C1	5	DT-UFB-IB-RBI	2800055	159
	5	DT-UFB-IB-RB0	2800056	159
D1/C2/C1	2	PT-IQ-1X2-48DC-PT	2801257	96
D1/C2/C1	3	TTC-6P-3-HF-M-12DC-PT-I	2906756	151
		PT-IQ-3-PB-PT	2801286	146
C1	2	D-UFB-PB	2880642	155
D1/C2/C1	2	TTC-6P-3-HF-F-M-EX-24DC-UT-I	2906828	157
	4	PT 4-EX(I)-24DC-ST + PT 4-EX(I)-BE	2839253 + 2839486	134
D1/C2/C1	8	DT-LAN-CAT.6+	2881007	142
D1/C2/C1	5	PT-IQ-5-HF+F-12DC-PT	2801295	147
D1/C2/C1	3	TTC-6P-3-HF-F-M-12DC-PT-I	2906796	151
	5	PT-IQ-5-HF+F-12DC-PT	2801295	147
D1/C2/C1	5	DT-UFB-485/BS	2920612	147
C2/C1	9	DT-UFB-V24/S-9-SB	2803069	144
D1/C2/C1	3	TTC-6P-3-HF-F-M-12DC-PT-I	2906796	151
D1/C2/C1	4	PT-IQ-2X2-24DC-PT	2801263	97
D1/C2/C1	4	DT-TELE-RJ45	2882925	162
D1/C2/C1	2	PT-IQ-1X2-TELE-PT	2801290	163
D1/C2/C1	2	CTM 1X2-110AC + CTM 10-MAG	2838539 + 2838610	166
D1/C2/C1	4	TAE-TRAB FM-NFN-AP	2749628	165
D1/C2/C1 и T3	2	MNT-TEL... / MNT-TAE	2882404 / 2882394	75
D1/C2/C1	2	C-TV-SAT	2856993	181
D1/C2/C1 и T3	2	MNT-TV-SAT D/WH	2882297	75
D1/C2/C1	2 x 2	CTM ISDN (2x) + CTM 10-MAG	2838555 + 2838610	167
D1/C2/C1	4	DT-LAN-CAT.6+	2881007	142
D1/C2/C1	4	DT-TELE-RJ45	2882925	162
D1/C2/C1	2	PT 2-TELE	2882828	164
D1/C2/C1	2	CTM 1X2-110AC + CTM 10-MAG	2838539 + 2838610	166
D1/C2/C1 и T3	2	MNT-TEL... / MNT-TAE	2882404 / 2882394	75
D1/C2/C1	4	DT-TELE-SHDSL	2801593	162

Защита PROFIBUS DP



PT-IQ-PTV-PT + PT-IQ-3-PB-PT

2800768 + 2801286

Страница 153

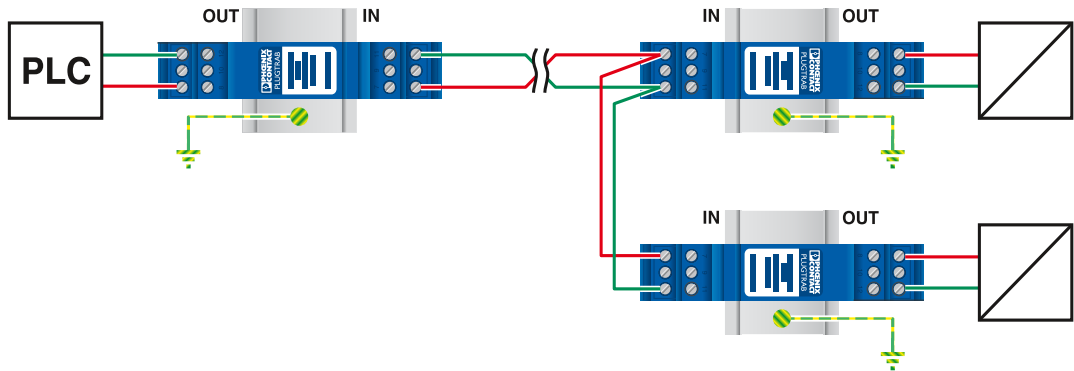
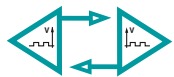
Опционально

PT 5-HF-12DC-ST + PT 2X2-BE

2838775 + 2839208

Страница 147

Защита PROFIBUS PA

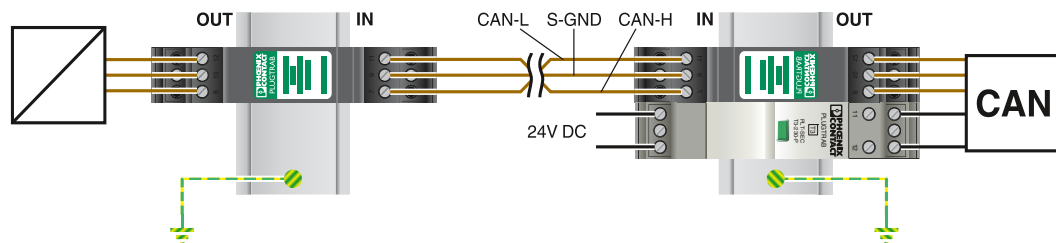
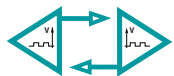


PT 2XEX(I)-24DC + PT 2XEX(I)-BE

2838225 + 2839279

Страница 132

Защита CANopen® / DeviceNet™



PT 3-HF-12DC-ST + PT 1X2-BE

2858043 + 2856113

Страница 145

PLT-SEC-T3-24-FM

2905223

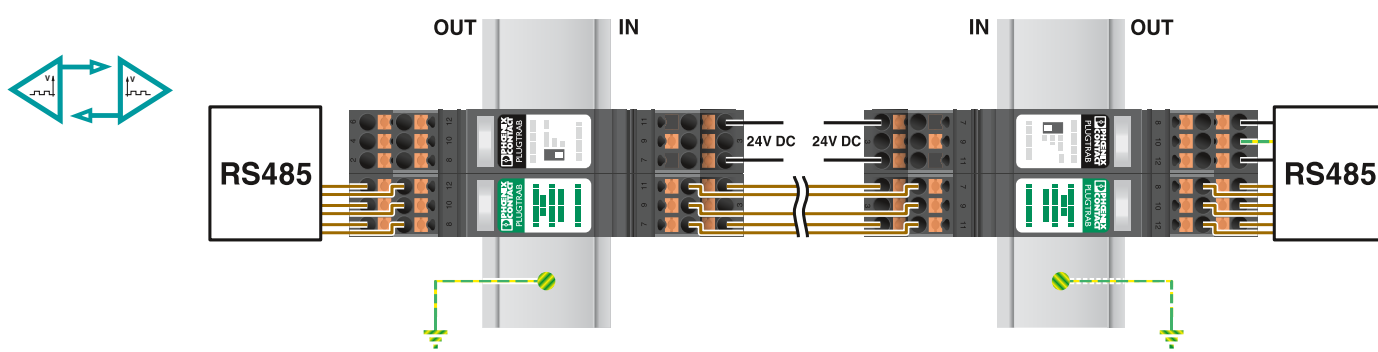
Страница 71

PT 3-HF-12DC-ST + PT 1X2-BE

2858043 + 2856113

Страница 145

Защита интерфейса RS485



PT-IQ-PTB-PT + PT-IQ-5-HF+F-12DC-PT

2801296 + 2801295

Страница 147

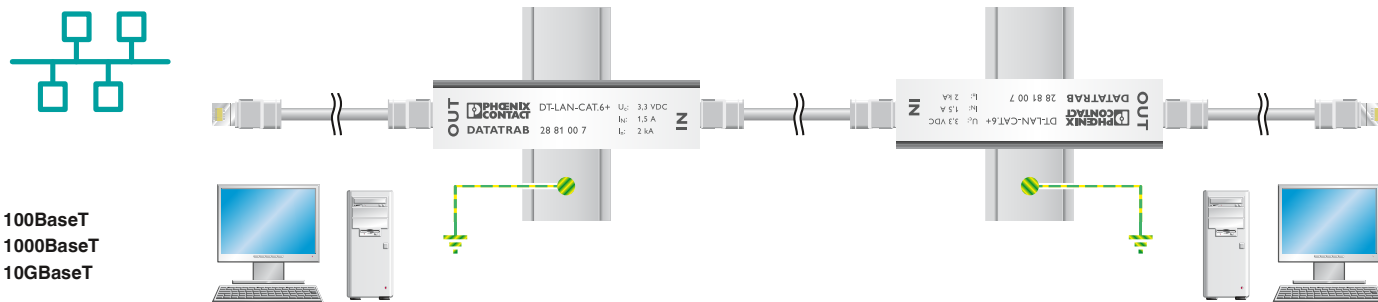
Опционально

PT 5-HF-12DC-ST + PT 2X2+F-BE

2838775 + 2839224

Страница 147

Защита интерфейса Ethernet (включая PoE)



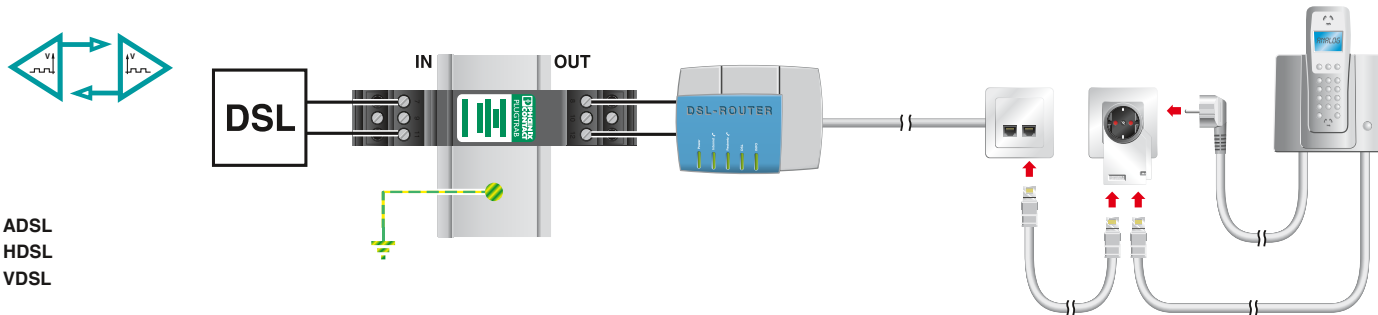
- 100BaseT
- 1000BaseT
- 10GBaseT

DT-LAN-CAT.6+

2881007

Страница 142

Защита интерфейса DSL



- ADSL
- HDSL
- VDSL

PT 2-TELE

2882828

Страница 164

MNT-TAE D/WH

2882394

Страница 74